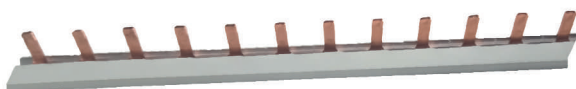


SZTYFTOWE IZOLOWANE SZYNY ŁĄCZENIOWE/PIN BUSBARS/STEG PHASESCHIENEN
1-fazowe/1-phase busbar/1-phasige Sammelschiene
IZS16/1F/L

DANE TECHNICZNE/TECHNICAL DATA/TECHNISCHE DATEN

U_e	Napięcie znamionowe łączeniowe Nominal voltage/Bemessungsspannung	240 [V]
U_i	Napięcie znamionowe izolacji Rated insulation voltage/Bemessungsisolatonsspannung	500 [V]
I_e	Obciążalność prądowa Max. current/ max.Schienestrom	100 [A]
U_{imp}	Napięcie znamionowe udarowe wytrzymałe Surge voltage/ Bemessungsstosspannung	4 [kV]
	Materiał izolacji Material of insulation/ Werkstoff für Isolierung	PVC-U
	Materiał przewodnika Material of conductor/ elektrisches Leitermaterial	Cu-ETP

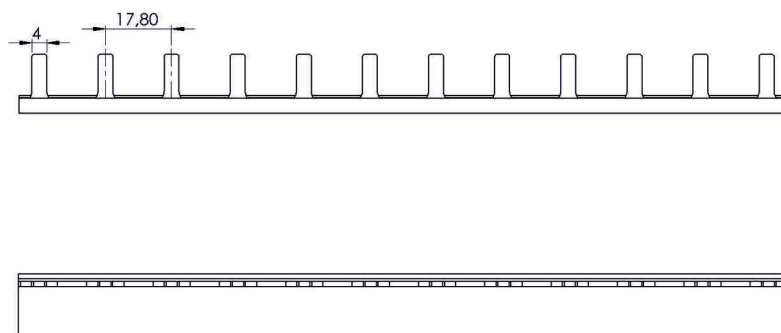
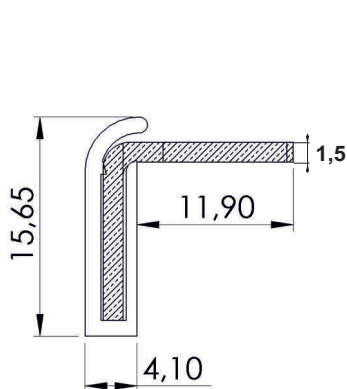
TYP TYPE TYPE	PRZEKRÓJ CROSS-SECTION QUERSCHNITT [mm ²]	WYMIAR MODUŁU MODULE DIMENSION Maß MODULE [mm]	DŁUGOŚĆ LENGTH LANGE [mm]	NUMER KATALOGOWY CATALOGUE NUMBER KATALOGNUMMER	PAKOWANIE/PACKAGING/ VERPACKUNG	
					opak. jednostkowe/ single package/ packungseinheit [pcs]/[kg]	opak. zbiorcze/ collective packaging/ sammelverpackung [pcs]/[kg]
IZS16/1F/12/L	10	17,8	215	0216011912	40/2,00	480/24,00
IZS16/1F/54/L	10	17,8	1000	0216011954	40/9,70	/-/

* INNE DŁUGOŚCI NA ZAMÓWIENIE / OTHER LENGTHS FOR CUSTOMER ENQUIRY/ ANDERE LÄNGEN AUF KUNDENWUNSCH

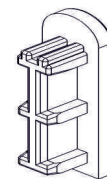
*Produkt przeznaczony jest do zastosowania rozdzielni wewnątrz budowli i budynków,

*This product is applicable to switchgears inside buildings only,

*Das Produkt ist ausschließlich für Schaltanlagen in Gebäuden und Bauwerken bestimmt.


AKCESORIA / ACCESSORIES / ZUBERHÖR

ZAŚLEPKA/ENDCAP/ENDKAPPE	TYP TYPE TYPE	NUMER KATALOGOWY CATALOGUE NUMBER KATALOGNUMMER	PAKOWANIE/PACKAGING/VERPACKUNG	
			[box]/[kg]	[box]/[kg]
	ZS-16/1F/L		/25/-/0,005/	/250/-/0,050/


Quality Control:
